

## 17,80 m Gelenk-Teleskop-Arbeitsbühne

Diesel Allrad selbstfahrend

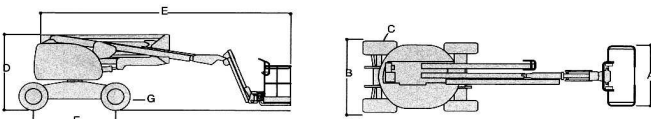
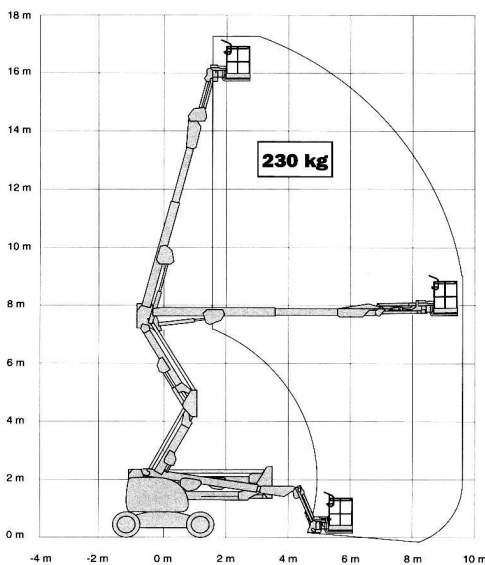
**Arbeitshöhe maximal 17,80 m**

**Reichweite maximal 9,50 m**

### Scheller geht's nicht!

Geländegängig mit Pendelachse  
 vom Korb aus fahrbar  
 Arbeitskorb 180° drehbar

# GTL180D



### Technische Daten:

#### Arbeitsbereich:

Arbeitshöhe max.	17,81m
Plattformhöhe max.	15,81m
Knickpunkthöhe	7,63m
Reichweite max. bei 230kg	9,48m
Drehbereich	360°

#### Arbeitskorb

Korbtragkraft max.	230kg
Korbgröße	L x B = 1,83 x 0,76m
Korb drehbar	2 x 90°

#### Abmessungen / Gewicht

Fahrzeug-Länge min.	7,68m
Fahrzeug-Breite	2,34m
Fahrzeug-Höhe	2,26m
Abstützung	keine

Gesamtgewicht	7750 kg
Radstand	2,34m

<b>Antrieb</b>	<b>Diesel / Allrad</b>
Differenzialsperre	

**Beratungs- und Bestell-Hotline Telefon 08671-95797-0 Fax 08671-95797-20**

[www.rothlehner-k.de](http://www.rothlehner-k.de)

Hebertsfelden Neuötting Landau Traunstein Winhöring