

14,20m Gelenk-Teleskop-Arbeitsbühne

Elektroantrieb für Beton oder Teer
 Fahrbar aus voller Höhe

Arbeitshöhe maximal 14,20 m

Reichweite maximal 6,85 m

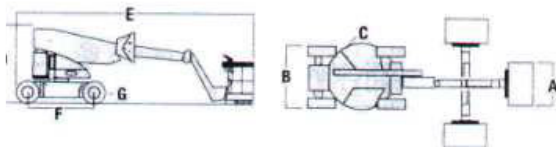
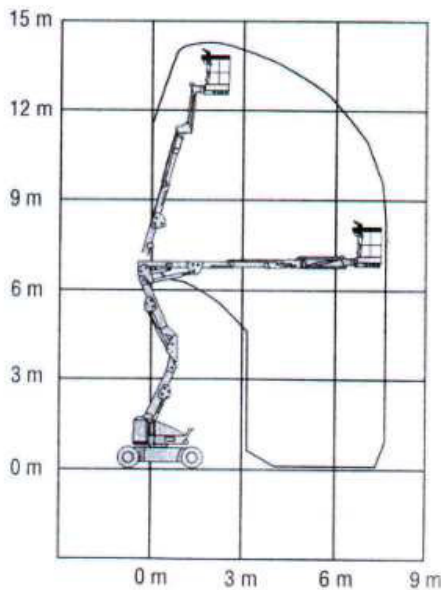
Um die Ecke arbeiten!

180° horizontal bewegl. Korbarm

140° vertikal bewegl. Korbarm

nur 1,50m schmal

GTL142E



Technische Daten:

Arbeitsbereich:

Arbeitshöhe max.	14,20m
Plattformhöhe max.	12,20m
Knickpunkthöhe	6,55m
Reichweite max. bei 230kg	6,85m
Drehbereich	360°

Arbeitskorb

Korbtragkraft max.	230kg
Korbgröße	L x B = 1,22 x 0,76m
Korb drehbar	2 x 90°

Abmessungen / Gewicht

Fahrzeug-Länge min.	6,71m
Fahrzeug-Breite	1,50m
Fahrzeug-Höhe	1,97m
Abstützung	keine

Gesamtgewicht	6,86 t
Radstand	1,80m

Antrieb	Akku / Elektro
Differenzialsperre	

Beratungs- und Bestell-Hotline Telefon 08671-95797-0 Fax 08671-95797-20

www.rothlehner-k.de

Hebertsfelden Neuötting Landau Traunstein Winhöring