

20,80m Gelenk-Teleskop-Arbeitsbühne

Hybrid = Elektro/Diesel Allrad selbstfahrend

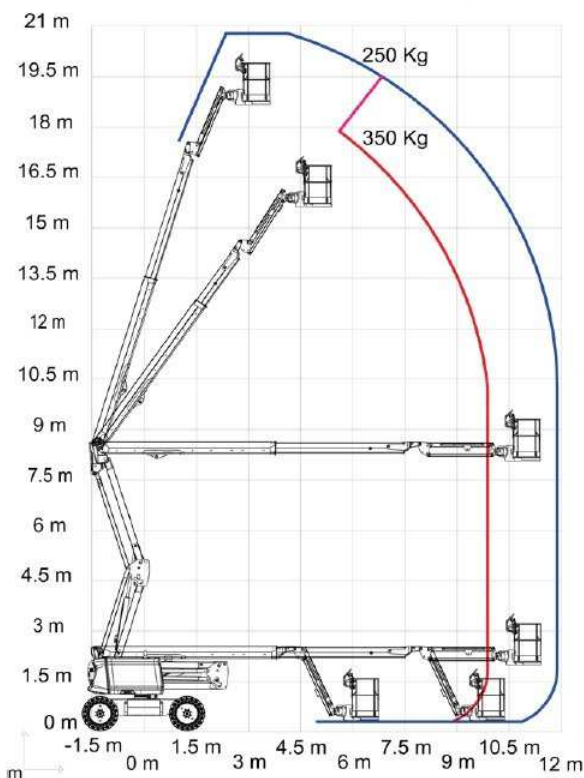
Arbeitshöhe maximal 20,80 m

Reichweite maximal 11,90 m

Scheller geht's nicht!

Allrad mit Pendelachse und Allradlenkung
 vom Korb aus fahrbar
 Arbeitskorb 180° drehbar

GTL208E/D



Technische Daten:

Arbeitsbereich:

Arbeitshöhe max.	20,80m
Plattformhöhe max.	18,80m
Knickpunkthöhe	8,50m
Reichweite max.	11,90m
Drehbereich	360°

Arbeitskorb

Korbtragkraft max.	350kg
Korbgröße	L x B = 1,83 x 0,80m
Korb drehbar	180°

Abmessungen / Gewicht

Maschinenlänge max.	8,54m
Transportlänge	6,19m
Fahrzeug-Breite	2,41m
Fahrzeug-Höhe	2,50m
Steigfähig	45%
Radstand	2,50m

Gesamtgewicht 9885 kg

Hybrid-Antrieb Allrad Batterie+Diesel

Beratungs- und Bestell-Hotline Telefon 08671-95797-0 Fax 08671-95797-20

www.rothlehner-k.de