

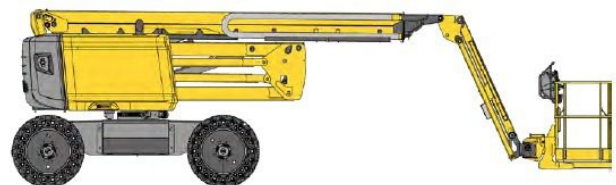
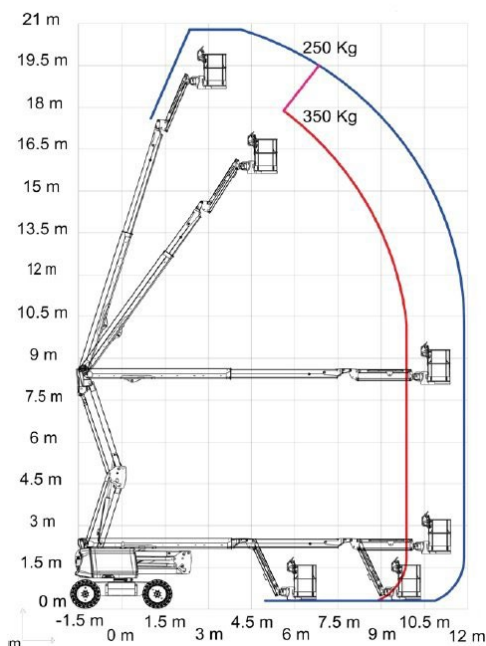
Arbeitsbühnen  
Teleskop- & Frontstapler  
Baumpflege & Baumfällung

## 20,80m Gelenk-Teleskop-Arbeitsbühne

Arbeitshöhe maximal 20,80 m  
Reichweite maximal 11,90 m

# GTL208H

Allrad mit Pendelachse und Allradlenkung  
vom Korb aus fahrbar  
Arbeitskorb 180° drehbar



### Technische Daten:

#### Arbeitsbereich:

Arbeitshöhe max.	16,00 m
Plattformhöhe max.	14,00 m
Knickpunkthöhe	7,88 m
Reichweite max. bei 300kg	7,94 m
Drehbereich	360°

#### Arbeitskorb:

Korbtragkraft max.	300 kg
mit Traglastüberwachung	
Korbgröße max.	L x B = 1,80 x 0,80 m
Korb drehbar	2 x 180°

#### Abmessungen / Gewicht:

Fahrzeug-Länge min.	5,79 m
Fahrzeug-Länge	6,78 m
Fahrzeug-Breite	2,30 m
Fahrzeug-Höhe	2,29 m
Abstützung beidseitig	6,30 m
Gesamtgewicht	7,37 t
Steigfähigkeit	40 %
Chassisneigung max	5°

#### Antrieb / Sonstiges:

Antriebsart	Batterie
Allradantrieb	Ja
Allradlenkung	Ja
Weißreifen	Ja
Umbau zur Hybridbühne	Ja