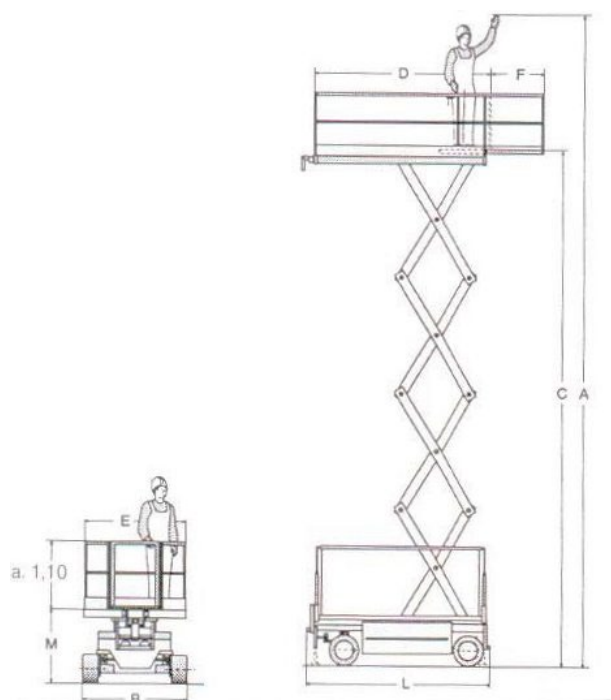


Arbeitsbühnen
Teleskop- & Frontstapler
Baumpflege & Baumfällung

12,06 m Scheren-Arbeitsbühne

Arbeitshöhe maximal 12,06 m
In voller Höhe fahrbar, Stützbeine,
Pendelachse, Geländer klappbar

SSB120H



Technische Daten:

Arbeitsbereich:

Arbeitshöhe max.	A	12,06 m
Plattformhöhe max.	C	10,06 m

Plattform:

Korbtragkraft max.		450 kg
Plattformgröße	D x E	2,95 x 1,65 m
Plattform erweitert	D + F	3,85 x 1,65 m

Abmessungen / Gewicht:

Fahrzeug-Länge min.	L	3,75 m
Fahrzeug-Breite	B	1,79 m
Fahrzeug-Höhe		2,84 m
Fahrzeug-Höhe geklappt		1,98 m
Gesamtgewicht		5,29 t
Steigfähigkeit		35 %
Chassisneigung max. längs		5°
Chassisneigung max. quer		3°

Antrieb / Sonstiges:

Antriebsart	Elektro & Generator
Allradantrieb zuschaltbar	Ja
Bodenfreiheit	0,20 m
Markierungsfreie Räder	Ja
Abstützung	Ja