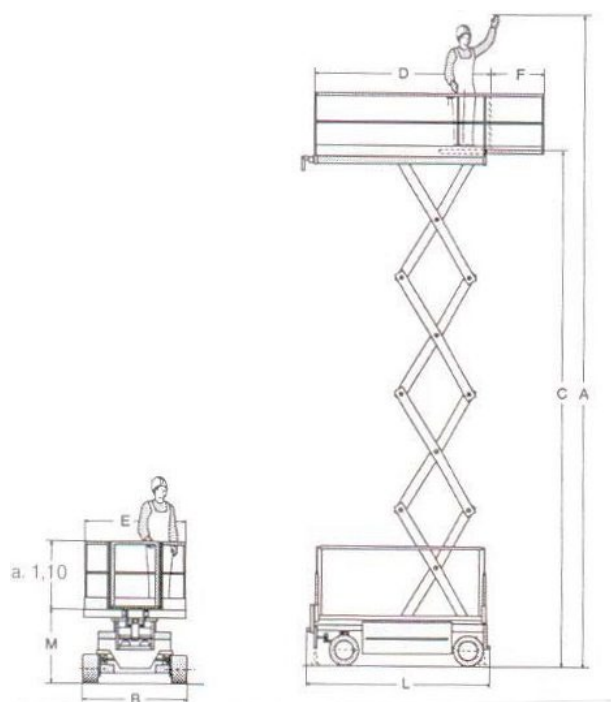


Arbeitsbühnen
Teleskop- & Frontstapler
Baumpflege & Baumfällung

14,19 m Scheren-Arbeitsbühne

Arbeitshöhe maximal 14,19 m
Fahrbar bis 8 m, Stützbeine,
Pendelachse, Geländer klappbar

SSB120H



Technische Daten:

Arbeitsbereich:

Arbeitshöhe max. A 14,19 m
Plattformhöhe max. C 12,19 m

Plattform:

Korbtragkraft max. 360 kg
Plattformgröße D x E 2,95 x 1,65 m
Plattform erweitert D + F 3,85 x 1,65 m

Abmessungen / Gewicht:

Fahrzeug-Länge min. L 3,75 m
Fahrzeug-Breite B 1,79 m
Fahrzeug-Höhe 2,84 m
Fahrzeug-Höhe geklappt 2,04 m
Gesamtgewicht 5,97 t
Steigfähigkeit 35 %
Chassisneigung max. längs 5°
Chassisneigung max. quer 3°

Antrieb / Sonstiges:

Antriebsart Elektro & Generator
Allradantrieb zuschaltbar Ja
Bodenfreiheit 0,20 m
Markierungsfreie Räder Ja
Abstützung Ja